

Lux-Line: Für optimale Tageslicht- nutzung.



Mit Lux-Line Rollos beschattete Arbeitsplätze

Das Rollo wird von unten nach oben geschlossen. Es ermöglicht die volle Nutzung des Tageslichtes im oberen Fensterbereich und damit einen optimalen Blendschutz in Höhe der Bildschirmarbeitsfläche.

Produkteigenschaften

- Schliesst von unten nach oben
- Patentierter Abschlussstab
- Optimaler Blendschutz in Augenhöhe
- Sichtbare Aluminium-Profile eloxiert, weiss oder in jeder RAL-Farbe pulverbeschichtet

Einsatz

- Schmale, hohe oder nicht rechteckige Fenster
- Geneigte bis horizontale Fenster

Bedienung

- Ketten- oder Schnurzug

Kassette

- Enthält Wickelrohr mit Folie, Antriebssystem und Reinigungsbürste
- Hinterlüftet durch fensterseitige, nicht sichtbare Öffnung

Seitenführungen

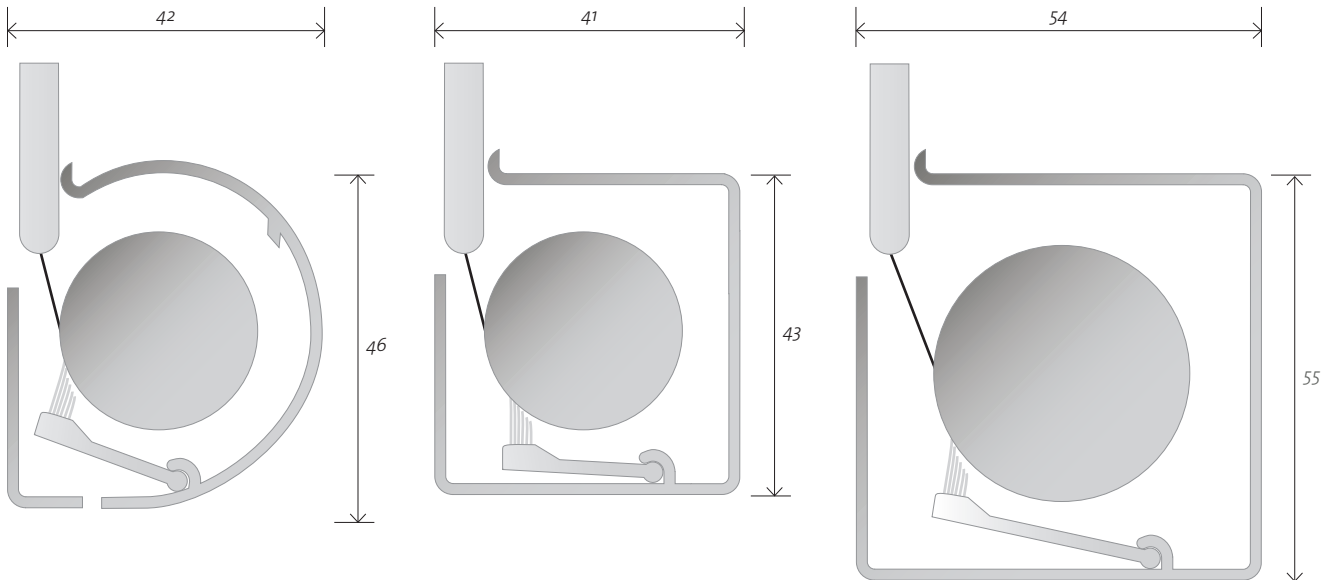
- Optimale seitliche Führung der Folie und des Abschlussstabes durch Kunststoffgleiter
- Abdeckung seitlicher Lichtspalte
- Schutz der Folienränder vor Beschädigungen

Maximale Grössen

	Elementbreite	Elementhöhe
Blende C1, R1	1500 mm	2000 mm
Blende C2	2200 mm	3400 mm

Elementhöhen abhängig von Folienart, MULTIWAVE®-Plissierung und Plissierabstand

Kassettenmodelle

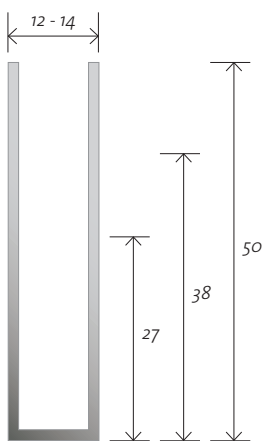


Blende R1

Blende C1

Blende C2

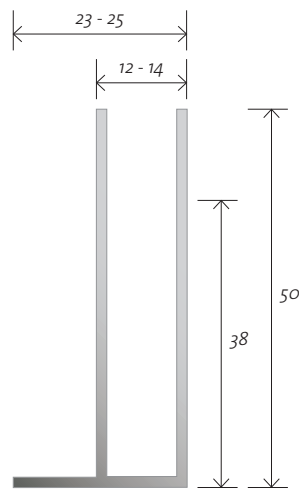
U-Seitenführungen



U27, U38, U50

Seitenführungen

für Montage im Licht



UL38, UL50

Sonderanwendungen

Für Sonderanwendungen sind weitere Seitenführungen erhältlich.

Abbildungen im Massstab 1:1
Masse in mm

Immer im richtigen Licht.