

MULTIFILM® SMI-Technik: Für Sonnenschutz mit intelligenten Motoren.



.....

Eine neue Motorengeneration sorgt für mehr Komfort bei elektrischen Folien-Rollos. Die intelligenten SMI-Motoren eröffnen neue Möglichkeiten bei der Sonnenschutzsteuerung.

Produkteigenschaften

- Intelligente Motoren mit einheitlicher Schnittstelle zur Steuerung (SMI: Standard Motor Interface)
- Individuelle Programmierung von Motor und Steuerung
- Bis zu zwei Zwischenpositionen einstellbar
- Soft Start und Stopp
- Konstante Drehzahl
- Hinderniserkennung
- Bei allen Rollos einsetzbar

Vorteile

- Exaktes Stoppen in beliebigen Zwischenpositionen
- Synchronlauf benachbarter Rollos
- Einsparung von Kühl- und Heizenergie durch automatische Steuerung des Sonnenschutzes
- Geräuscharm und langlebig
- Kompatibel mit SMI-Steuerungen anderer Hersteller

Bedien- und Antriebsvarianten

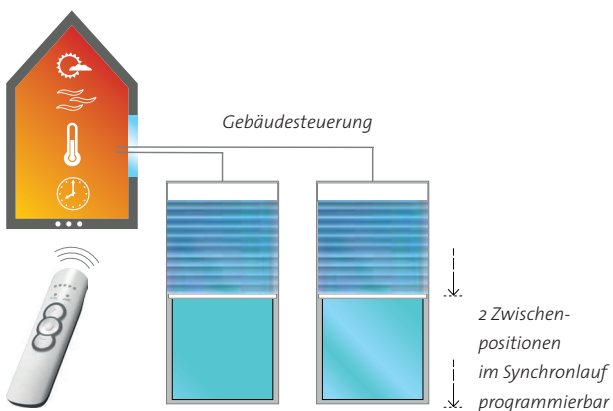
- Taster und Funksender
- Mobile Endgeräte
- Einzel- und Gruppensteuerung
- Einbindung in BUS-Systeme
- Kombination mit Sensoren und Geräten, z. B. Sonnenstandsnachführung zur Optimierung des Gebäudeenergiebedarfes

Maximale Grössen

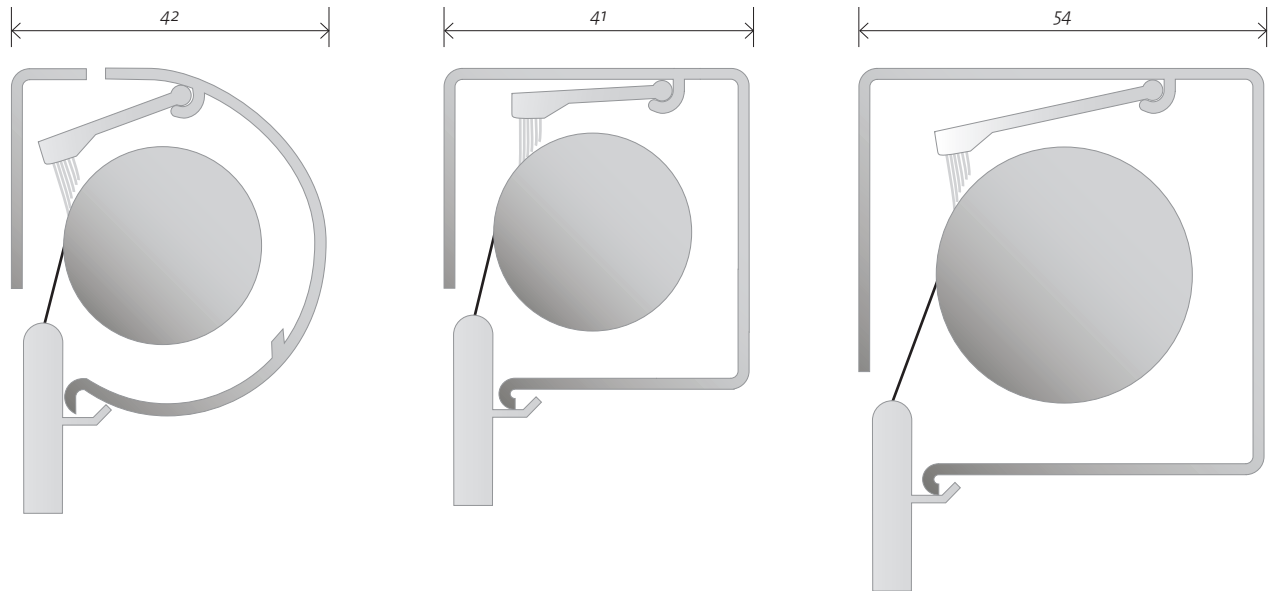
Blende	Elementbreite	Elementhöhe
C1, R1	1500 mm	2300 mm
C2	2200 mm	3400 mm
R3	2500 mm	3400 mm

Elementhöhen abhängig von Folienart, MULTIWAVE®-Plissierung und Plissierabstand

Das Prinzip



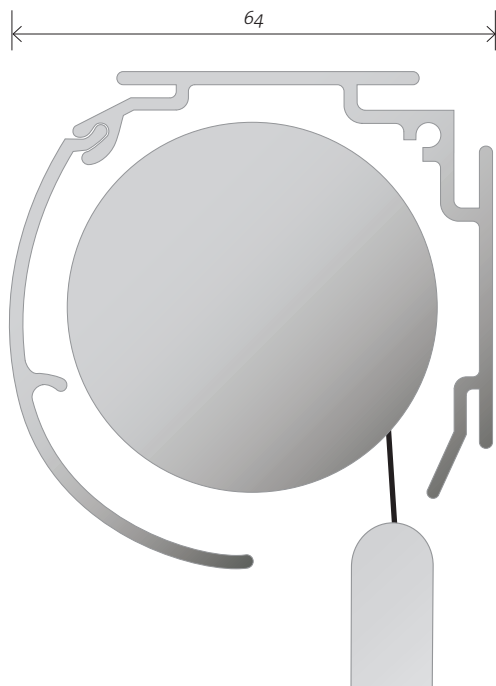
Kassettenmodelle



Classic-Line R1

Classic-Line C1

Classic-Line C2



Trend-Line R3

Abbildungen im Masstab 1:1
Masse in mm

Immer im richtigen Licht.